

CEE-VÄGGUTTAG 32A, 220 – 690V

Zoner:



Vägguttag



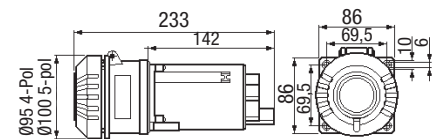
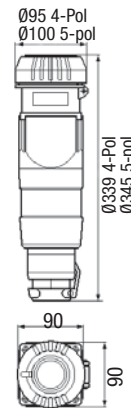
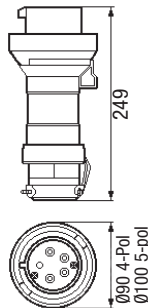
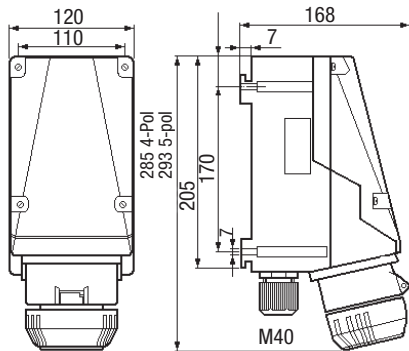
Stickpropp



Skarvuttag



Inbyggnadsuttag



Om du vill!
Snäppmontage



Ex II 2 G Ex II 2 D Ex de IIC T6, IP66 -55°C...+55°C		PTB 99 ATEX 1041, PTB 99 ATEX 1042 U*					
Art. nr	Utförande	Spänning V	Frekvens Hz	h ①	Typ nr	Vikt kg	Material
550200	Vägguttag	220-240	50/60	9	GHG 512 4409 R0001		Polyester
550201	Vägguttag för inbyggnad				GHG 512 8409 R0001		
550202	Skarvuttag				GHG 512 3409 R0001		
550203	Stickpropp				GHG 512 7409 R0001		
550210	Vägguttag	380-415	50/60	6	GHG 512 4406 R0001		Polyester
550211	Vägguttag för inbyggnad				GHG 512 8406 R0001		
550212	Skarvuttag				GHG 512 3406 R0001		
550213	Stickpropp				GHG 512 7406 R0001		
550220	Vägguttag	500	50/60	7	GHG 512 4407 R0001		Polyester
550221	Vägguttag för inbyggnad				GHG 512 8407 R0001		
550222	Skarvuttag				GHG 512 3407 R0001		
550223	Stickpropp				GHG 512 7407 R0001		
550230	Vägguttag	690	50/60	5	GHG 512 4405 R0001		Polyester
550231	Vägguttag för inbyggnad				GHG 512 8405 R0001		
550232	Skarvuttag				GHG 512 3405 R0001		
550233	Stickpropp				GHG 512 7405 R0001		
550240	Vägguttag	380-415	50/60	6	GHG 512 4506 R0001		Polyester
550241	Vägguttag för inbyggnad				GHG 512 8506 R0001		
550242	Skarvuttag				GHG 512 3506 R0001		
550243	Stickpropp				GHG 512 7506 R0001		

① = Jordstiftsplacering * = Vägguttag för inbyggnad

Zoner:



Äldre typ GHG 532. . .

Ex II 2 G Ex de IIC T6		PTB 99 ATEX 1041					
Art. nr	Utförande	Spänning V	Frekvens Hz	h ①	Typ nr	Vikt kg	Material
548440	Stickpropp	380-415		6	GHG 532 7506 V0		Polyamid

① = Jordstiftsplacering