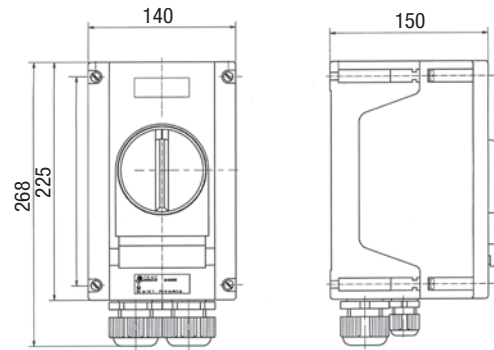


## MANUELLA MOTORSKYDD

Återställ genom vridning till o.



Zoner:



				PTB 99 ATEX 1162			
Art. nr	Inställningsområde	Beställningsnr	Förskr.-kabel	Max ansl. area	Spänning	Vikt kg	Material
515100	0,1...0,16 A	GHG 635 1 1 0 1 R0101	2xM25 Ø8-17	10mm <sup>2</sup>	690V	2.45	Glasfiberarmerad polyester
515102	0,16...0,25 A	GHG 635 1 1 0 1 R0102					
515104	0,25...0,40 A	GHG 635 1 1 0 1 R0103					
515106	0,40...0,63 A	GHG 635 1 1 0 1 R0104					
515107	0,63...1,0 A	GHG 635 1 1 0 1 R0105					
515108	1,0...1,6 A	GHG 635 1 1 0 1 R0106					
515110	1,6...2,5 A	GHG 635 1 1 0 1 R0107					
515112	2,5...4 A	GHG 635 1 1 0 1 R0108					
515114	4...6,3 A	GHG 635 1 1 0 1 R0109					
515116	6,3...9 A	GHG 635 1 1 0 1 R0110					
515118	9...12,5 A	GHG 635 1 1 0 1 R0111	2xM32 Ø12-21				
515120	12,5...16 A	GHG 635 1 1 0 1 R0112					
515122	16...20 A	GHG 635 1 1 0 1 R0113					
515124	20...25 A	GHG 635 1 1 0 1 R0114					

Anslutning 10mm<sup>2</sup>

0 = Utan underspanningsutlösning  
 1 = Underspanningsutlösning 230V  
 2 = Underspanningsutlösning 400V  
 4 = Underspanningsutlösning 500V

1 = Utan hjälpkontakt  
 2 = Hjälpkontakter 1NO+1NC

Om du vill!  
 Snäppmontage

## Val av försäkringar

Inställningsområde	230V AC		400V AC		500V AC		690V AC		Temp. klass
	Ics kA	gl, aM A	Ics kA	gl, aM A	Ics kA	gl, aM A	Ics kA	gl, aM A	
0,1...0,16A	Kortslutningssäker försäkring krävs ej								T6
1,0...1,6A									T6
1,6...2,5A					40	35/40	10	40	T6
2,5...4,0A					30	50	3	40	T6
4,0...6,3A					30	80	3	50	T6
6,3...9,0A			50	80	20	80	3	50	T6
9,0...12,5A			50	100	20	100	3	50	T5
12,5...16,0A			50	100	20	100	2	50	T5
16,0...20,0A			50	125	20	125	2	50	T5
20,0...25,0A	50	125	50	125	20	125	2	50	T5

Erforderlig försäkring

