

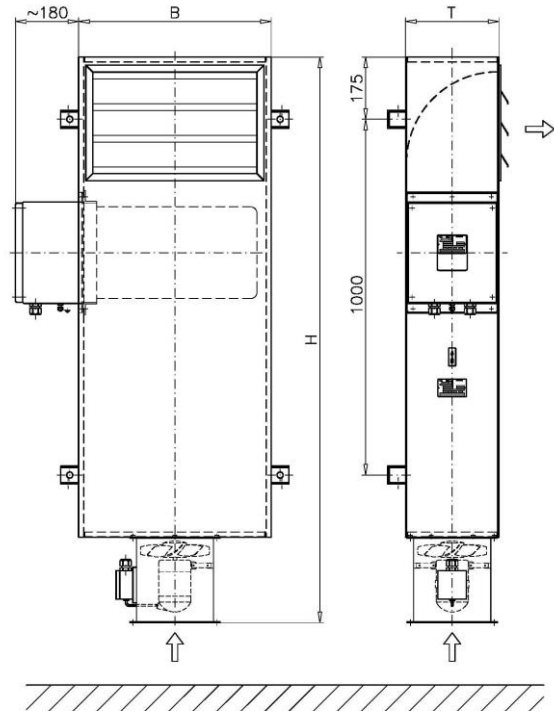


Wandheizlüfter Air blower heater

Ex II 2G



(Abbildung bis 12 kW)
(Sketch up to 12 kW)



Anwendung

Die Heizlüfter dienen zur Erwärmung der Raumluft in explosionsgefährdeten Betriebsstätten, z.B. in Betriebs- oder Lagerräumen oder Containern.

Application

The air heaters serve for heating of air in hazardous areas, e.g. in production or storage halls or containers.

Auswahltabelle

| Heizleistung/ Heating capacity [kW] | Typ/ Type | | Abmessungen/ Dimensions [mm] | | | Strömung/ Flow rate [m³/h] | Schallpegel/ Sound Level [dB(A)] | Gewicht/ Weight [kg] | Art.-Nr. Art. No. |
|--|---------------|-----|------------------------------------|------|-----|----------------------------------|--|----------------------------|----------------------|
| | | | B | H | T | | | | |
| 4 | EHG11/HRV - 4 | -T3 | 540 | 1590 | 262 | 500 | 60 | 90 | 204 68 402 |
| 6 | EHG11/HRV - 6 | -T3 | 540 | 1590 | 262 | 500 | 60 | 90 | 204 68 403 |
| 10 | EHG11/HRV -10 | -T3 | 540 | 1590 | 262 | 500 | 60 | 90 | 204 68 404 |
| 12 | EHG11/HRV -12 | -T3 | 540 | 1590 | 262 | 500 | 60 | 90 | 204 68 405 |
| 18 | EHG11/HRV -18 | -T3 | 540 | 1790 | 514 | 1400 | 70 | 160 | 204 68 407 |
| 24 | EHG11/HRV -24 | -T3 | 540 | 1790 | 514 | 1400 | 70 | 160 | 204 68 409 |
| 30 | EHG11/HRV -30 | -T3 | 540 | 1790 | 514 | 2800 | 70 | 170 | 204 68 411 |

Selection Table

Spannung: 400 V 3/PE 50 Hz

Voltage: 400 V 3/PE 50 Hz

Ausführung für Temperaturklasse T4 oder alternative Bauformen auf Anfrage.

Heaters for temperature class T4 or alternative design on request.

Aufbau

In einem aus Stahlblech gefertigten kanalförmigen Gehäuse ist ein explosionsgeschütztes elektrisches Heizregister eingebaut. Eintrittsseitig ist ein Ventilator, ebenfalls in explosionsgeschützter Bauart, angebaut. Die jeweilige Temperaturklasse wird auch bei Ausfall des Ventilators gewährleistet. Die Heizlüfter sind mit verstellbaren Ausblasjalousien ausgerüstet.

Das Gehäuse ist komplett lackiert (Hammerschlag silbergrau). Ausführung aus Edelstahl auf Anfrage.

Errichtung und elektrischer Anschluss

Die Aufstellung und Befestigung an der Wand ist in senkrechter Lage vorzunehmen. Für die Luftansaugung von unten ist ausreichend Abstand vorzusehen.

Bei Transport, Aufstellung und Montage darf der angebaute Ventilator nicht belastet werden.

Der elektrische Anschluss muss mit Kabel bzw. Leitungen entspr. EN 60079-14 Abschnitt 9, Anschlussquerschnitt entspr. der Stromaufnahme (DIN VDE 0100 Teil 523), gemäß abgebildetem Schaltungsvorschlag erfolgen. Der Ventilatormotor darf nur über einen vorgeschalteten Motorschutzschalter mit geprüfter t_E -Auslösekennlinie betrieben werden.

Auf Wunsch liefern wir die komplette Steuerung in explosionsgeschützter Ausführung oder für Montage im ungefährdeten Bereich mit.

Design

An explosion-proof heating coil is installed in a duct-type housing made of sheet steel. An explosion-proof ventilator is mounted on the air entry side. The individual temperature class will also be guaranteed in case of ventilator failure. The air heaters are equipped with adjustable louvers to direct air flow.

The housing is completely painted silver/grey. Heater body made of stainless steel on demand.

Installation and electrical Connection

Installation and fixing at the wall has to be effected in vertical position. For air flow from the bottom, sufficient space has to be allowed.

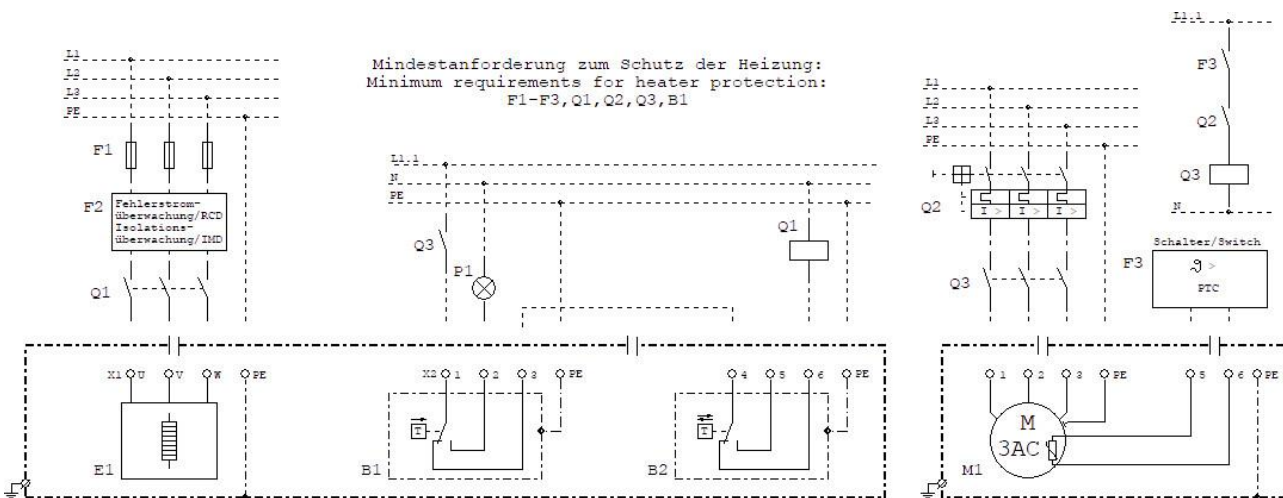
At transport and installation, no load must be given on the ventilator.

Electrical connection to be made acc. EN 60079-14 section 9 with cable cross section acc. to the rated current (see local rules). Wiring according to proposal as shown below. The motor of the ventilator must only be operated via a series-connected circuit breaker with proven t_E -trip characteristic.

On demand we can supply the complete control board in explosion proof execution or for installation in safe areas.

Schaltungsvorschlag und Zubehör

Wiring Proposal and Accessories



Ex-Steuerung für Heizlüfter oder Steuerung für den ungefährdeten Bereich
auf Anfrage

Ex-control board for air heaters or Control board for safe area
upon request

Ex-Temperaturregler
Typ DSTR60ALE/-20...+50°C-T6 –
siehe Prospekt DST_60AL/_/...-T.

Ex Temperature Regulator
Type DSTR60ALE/-20...+50°C-T6 –
see leaflet DST_60AL/_/...-T.

Alternative Ausführungen
Heizlüfter in Kompaktbauweise und für Umluftbetrieb
auf Anfrage

Alternative Design
Compact type or circulating air heaters on request