

Bestimmungsgemäße Verwendung

Die Leuchte ist für Standardanwendung in Feuchträumen und überdachten Außenbereichen mit Umgebungstemperatur von ta -25 °C bis +35 °C bestimmt.

Die Leuchte ist nicht für korrosive Atmosphären geeignet (z. B. Schwimmbad, Intensivtierhaltung, Tunnel).

Die Leuchte ist für Netzweiterleitung geeignet.

Optional mit Durchgangsverdrahtung:

Sicherheitshinweise

Diese Anleitung setzt Fachkenntnisse voraus, die einer abgeschlossenen Berufsausbildung im Elektrohandwerkentsprechen!

• Arbeiten Sie niemals bei anliegender Spannung an der Leuchte. Vorsicht - Lebensgefahr!

• Achtung!

LED nicht berühren, um ESD-Schäden zu vermeiden.

• LED Klasse 1.

• Die Leuchten tragen das D-Zeichen auf dem Typenschild und eignen sich zur Montage in durch Staub- und Faserstoffe feuergefährdeten Betriebsstätten.

Wichtige Hinweise zu elektronischen Betriebsgeräten (EVG)

• Eine Neutralleiterunterbrechung im Drehstromkreis führt zu Überspannungsschäden in der Beleuchtungsanlage.

Neutralleiter -Trennklemme deshalb nur spannungsfrei öffnen und vor Wiedereinschalten schließen.

• Die maximal zulässige Umgebungstemperatur ta der Leuchte darf nicht überschritten werden. Überschreitung reduziert die Lebensdauer, im Extremfall droht Frühausfall. (1...10 V, DALI etc.) 230 V netzspannungsfest auslegen.

Bewahren Sie diese Anleitung auf für zukünftige Wartungsarbeiten oder Demontage

Intended use

The luminaire is meant for standard use in damp environments and in outdoors areas which are covered by roofs at an ambient temperature of ta -25 °C to +35 °C.

The luminaire is unsuitable for corrosive atmospheres (e.g. swimming pools, intensive animal husbandry, tunnels) The luminaire is suited for further wiring.

Optionally with through-wiring:

Safety notes

These instructions assume expert knowledge corresponding to a completed professional education as an electrician.

• Never work when voltage is present on the luminaire.

Caution - Risk of fatal injury!

• Attention!

Do not touch the LEDs, this avoids ESD damage.

• LED class 1.

• Luminaire type plates have the D designation and are suitable for installation in work locations at risk of fire from dust or fibres. Important Information Regarding Electronic Control Gear (ECG)

• Interference to the neutral conductor in a three-phase system may result in surge-related damage in the lighting installation.

Only open neutral conductor-disconnect terminal when disconnected from power supply and close prior to switching back on.

• The maximum admissible ambient temperature ta of the luminaire may not be exceeded. Surpassing that temperature reduces the service life and, in extreme cases, poses risk of early failure.

• Use mains cables for control inputs of dimmable ECG (1...10 V, DALI, etc.) which are rated for 230 V.

Keep these instructions for future maintenance work or dismantling.

Utilisation conforme

Le luminaire est destiné à l'utilisation standard dans des pièces humides et des espaces extérieurs couverts à une température de ta -25 °C à +35 °C.

Le luminaire ne convient pas à des atmosphères corrosives (piscine, production animale intensive, tunnel, par exemple).

Le luminaire équipé pour repiquage.

Câblage continu en option:

Consignes de sécurité

Ce manuel d'utilisation nécessite des compétences correspondant à une formation professionnelle dans le domaine de l'électronique !

• Ne travaillez jamais sur le luminaire lorsque celui-ci est sous tension. Prudence - danger de mort !

• Attention ! Ne pas toucher la LED afin de prévenir des dommages ESD.

• Classe 1 LED.

• Le marquage « D » est apposé sur la plaque signalétique des luminaires qui conviennent à un montage dans des locaux à risque d'incendie dû à la présence de poussières et de substances fibreuses.

Remarques importantes concernant les ballasts électroniques

• Une interruption du conducteur neutre dans le circuit de courant triphasé entraîne des dommages de surtension dans le système d'éclairage. Donc, ouvrir la borne de coupure du conducteur neutre lorsque l'installation est hors tension et la fermer avant la remise sous tension.

• Ne pas dépasser la température ambiante maximale admissible ta pour les luminaires. Un dépassement réduit leur durée de vie et peut, au pire, entraîner une défaillance prématurée.

• Dimensionner les câbles d'alimentation pour les entrées de commande de ballasts électroniques dimmables (1...10 V, DALI etc.) de manière qu'ils supportent une tension de secteur de 230 V.

Veillez conserver ce manuel d'utilisation pour le démontage ou pour les travaux de maintenance ultérieurs.

Käyttötarkoitus

Valaisin on tarkoitettu normaalkäyttöön kosteissa ympäristöissä ja katetuilla ulkoalueilla, ympäristön lämpötilassa ta -25 °C - +35 °C.

Valaisin ei sovellu syövyttävien olosuhteisiin (esim. uima-altaat, intensiivinen karjatalous, tunnelit) Valaisin soveltuu lisäohdotukseen.

Valinnaisesti läpivoimainen.

Turvaohjeet:

Valaisimen asennuksen saa suorittaa ainoastaan valtuutettu sähköasentaja

• Valaisimia kytkettäessä on varmistettava siitä, ettei syöttöjohdossa ole jännitettä

Varoitus - kuolemaan johtavan vamman vaara!

• Huomio!

LED-valonlähteet ovat herkkiä staattisille sähköpurkauksille. Älä kosketa LED-moduleja.

• LED-luokka 1.

• Valaisin on D-hävyksytty ja soveltuu siten asennettavaksi paikkoihin, jossa pölyn kertymisen vuoksi aiheutuu palon vaara

Huomioitavaa elektronisesta liitäntälaitteesta

• Kolmivaihejärjestelmässä nollajohdon puuttuminen voi aiheuttaa ylijännitteestä johtuvia vahinkoja valaisinasennukselle.

0-johdinten saa irroittaa/kytkä ainoastaan jännitteen ollessa katkaistuna.

• Valaisimen suurinta sallittua käyttölämpötilaa ei saa ylittää,

seurauksena voi olla käyttöiän lyhentyminen ja ennenaikainen vikautuminen.

• Himmennettävien liitäntälaitteiden ohjaussignaalin (DALI, 1-10V yms.) kaapeloinnin tulee olla jännitekestoltaan vähintään 230V.

Säilytä nämä ohjeet mahdollisia huoltotoimenpiteitä tai purkutöitä varten.

Usò previsto

Luminaria de aplicación estándar en habitaciones húmedas y exteriores cubiertos con una temperatura ambiente de ta -25 °C a +35 °C.

La luminaria no es apta para atmósferas corrosivas (por ejemplo, en piscinas, para la cría intensiva de animales, en túneles).

Esta luminaria es apta para cableado suplementario.

Opcional con cableado continuo:

Indicaciones de seguridad

Para manejar estas instrucciones, se requieren los conocimientos técnicos propios de un electricista cualificado.

• No trabaje nunca con la luminaria conectada a la tensión.

Precaución: peligro de muerte.

• ¡Atención! No tocar el LED para evitar daños ESD.

• LED clase 1.

• Las luminarias llevan el distintivo D en la placa de características y son aptas para un montaje en locales con riesgo de incendio particular por polvo y material fibroso.

Advertencias importantes referentes a los balastos electrónicos (EVG)

• La interrupción del conductor neutro en el circuito de corriente trifásica provoca daños por sobretensión en la instalación de iluminación. Por consiguiente, el borne desconector del conductor neutro solamente debe abrirse cuando no lleve tensión y debe cerrarse antes de encender de nuevo la luminaria.

• La temperatura máxima admisible ta de la luminaria no debe ser superada. Una temperatura más alta provoca una reducción de la vida útil y, en caso extremo, puede producirse un fallo prematuro.

• Los cables de alimentación de los balastos electrónicos regulables para las entradas de control (1...10 V, DALI, etc.) 230 V deben colocarse con tensión estable.

Conserve estas instrucciones por si tiene que llevar a cabo trabajos de mantenimiento o desmontaje más adelante.

Avsedd användning: eventuellt

Armaturen är avsedd för normal användning vid fuktiga förhållanden i omgivningar och täckta utomhusområden, vid omgivande temperature

Tillåten omgivningstemperatur -25 °C - +35 °C.

Belysning är inte lämplig för frätande förhållanden (t.ex. simbassänger, intensivt boskap, tunnlar)

Armaturen är lämplig för ytterligare ledningar.

eventuellt genomkoppling

Säkerhetsanvisningar:

Installation av armaturen får endast utföras av en auktoriserad elektriker

• Vid anslutning av armaturen, se till att det inte finns någon spänning i matarledningen

Varning - Risk för dödlig skada!

• observera! LED-ljuskällor är känsliga för statisk urladdning. Rör inte LED MODULERNA

• LED-Klass 1.

Armaturen är D-godkänd och är därför lämplig för installation på platser där brandrisken orsakas av dammbildning

Observera den elektroniska ballasten

• I trefasystemet är frånvaron av en neutral tråd kan orsaka skador på grund av överspänningar till belysningsinstallationen

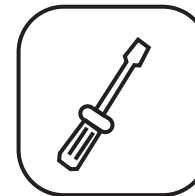
O-ledningen måste endast kopplas från / anslutas när spänningen är avstängd

• Armaturens maximala tillåtna driftstemperatur får inte överskridas, Detta kan leda till en förkortning av livslängden och för tidigt misslyckande.

• Himmennettävien liitäntälaitteiden ohjaussignaalin (DALI, 1-10V yms.) kaapeloinnin tulee olla jännitekestoltaan vähintään 230V.

Säilytä nämä ohjeet mahdollisia huoltotoimenpiteitä tai purkutöitä varten.

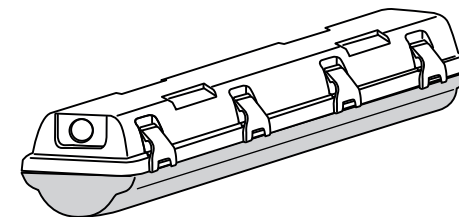
Kablarna för de dimbara ballaststyrsignalerna (DALI, 1-10V etc.) måste ha en lägsta spänning på 230V. Håll dessa anvisningar för eventuellt underhåll eller rivning.



Montaje
Mounting
Asennus
Montage
Montering

TARAB LED G2

10179582 / VI 18



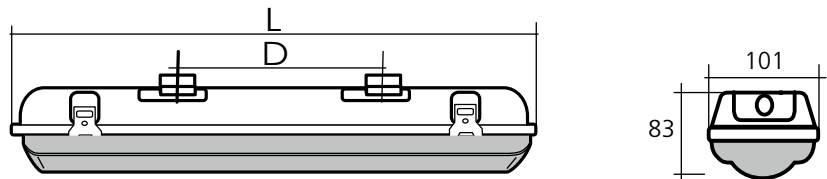
Malux

Malux Finland Oy
P.O.Box 69, FI-06151 Porvoo, Finland
phone +358 19 574 5700, fax +358 19 574 5750
info@malux.fi

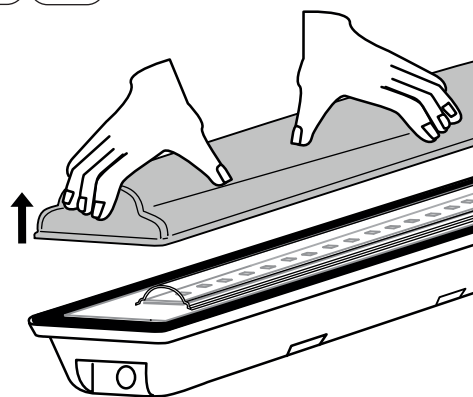
Malux

TARAB LED G2

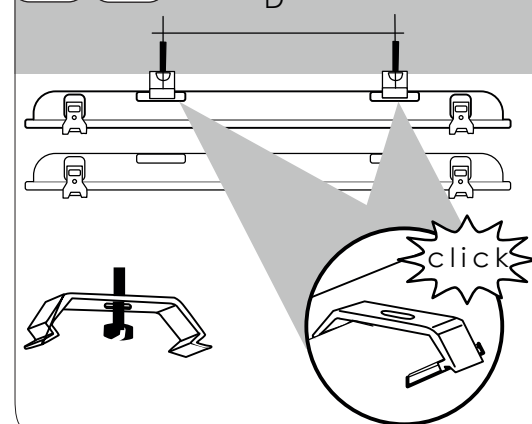
	L	D*	max Kg.
TARAB LED G2 1x1.2...D...	1282	800	2,2
TARAB LED G2 1x1.5...D...	1578	1100	2,7



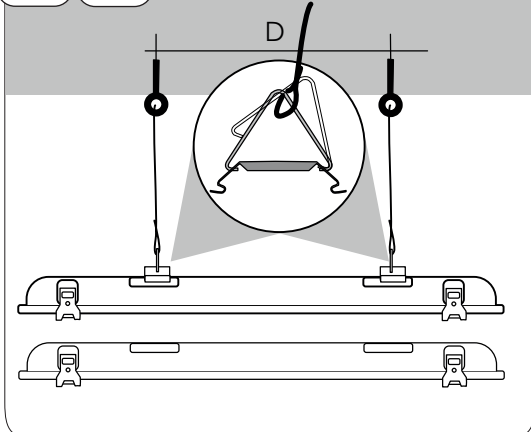
1



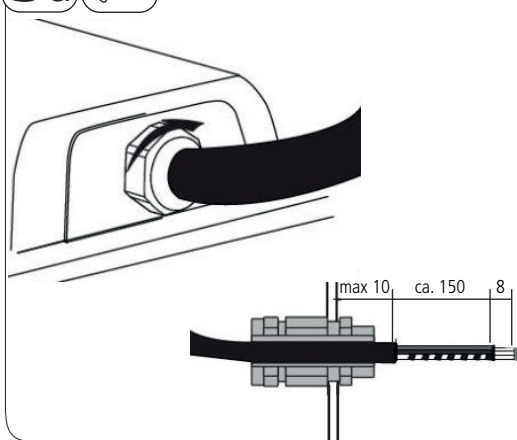
2a



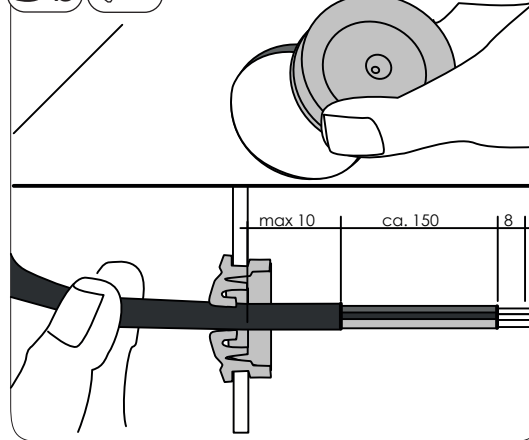
2b



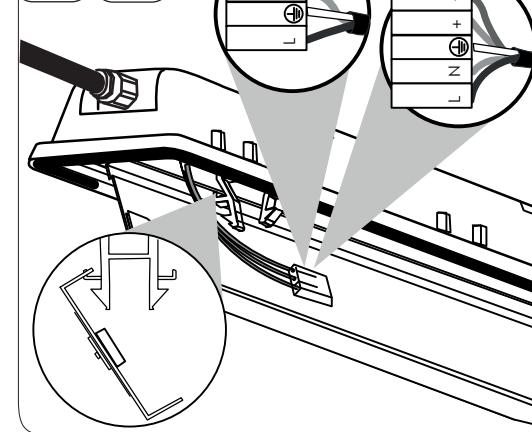
3a



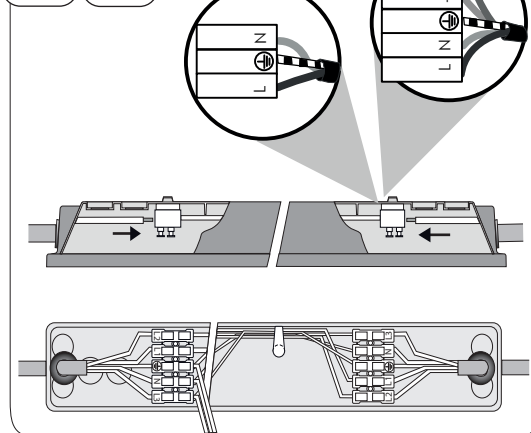
3b



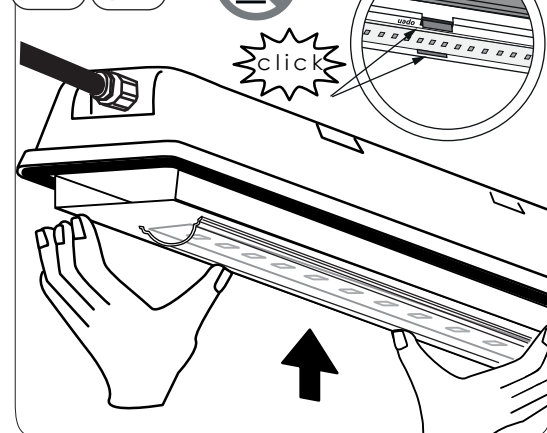
4a



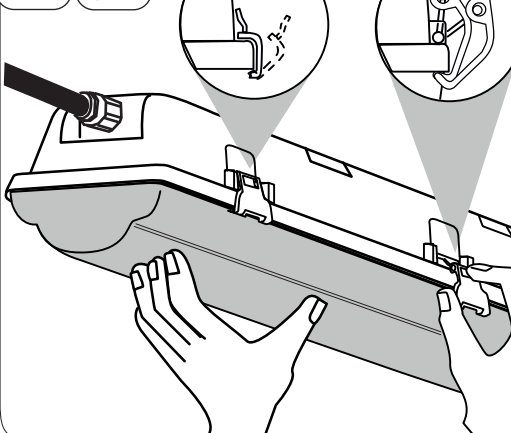
4b



5



6



Bei Wandmontage muss die Leitungseinführung unten positioniert sein

In case of wall mounting, cable entry must be positioned below

En cas de fixation murale, l'entrée pour câbles doit être située au-dessous

Seinäasennuksessa kaapelin läpivienti asennettava alaspäin

En caso de montaje mural, la entrada para los cables tiene que ser situada en la parte baja

Vid väggmontering måste kabelingången placeras nedan

