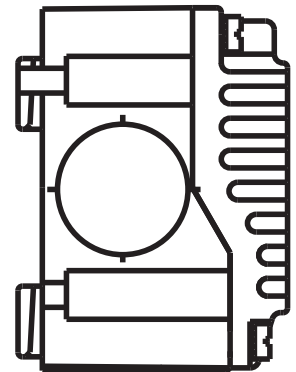
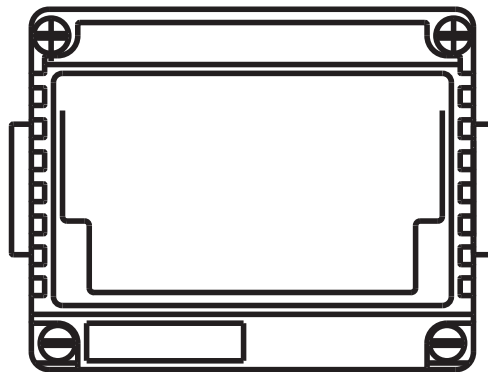


Explosiongeschützte Klemmenkästen
GHG 791 01 und GHG 791 02

Explosion protected terminal boxes
GHG 791 01 and GHG 791 02

Boîtes de bornes GHG 791 01 et GHG 791 02
pour atmosphères explosives



GHG 790 7002 P0001 D/GB/F (I)



Explosionssgeschützte
Klemmenkästen
GHG 791 01 und GHG 791 02

Explosion protected
terminal boxes
GHG 791 01 and GHG 791 02

Boites de bornes
GHG 791 01 et GHG 791 02
pour atmosphères explosives

Inhalt:	Contents:	Contenu:
Inhalt 2	Contents 2	Contenu 2
Maßbild 3	Dimensional drawings 7	Plans cotés 11
1 Technische Angaben 3	1 Technical Data 7	1 Caractéristiques techniques 11
2 Legende 4	2 Principles 8	2 Légende 12
2.1 Sicherheitshinweise 4	2.1 Safety instructions 8	2.1 Consignes de sécurité 12
3 Normenkonformität 4	3 Conformity with standards 8	3 Conformité avec les normes 12
4 Verwendungsbereich 4	4 Field of application 8	4 Domaine d'utilisation 12
5 Verwendung/Eigenschaften 4	5 Use/Properties 8	5 Utilisation/Propriétés 12
6 Installation 4	6 Installation 8	6 Installation 12
6.1 Montage 5	6.1 Mounting 9	6.1 Montage 13
6.2 Öffnen des Gerätes/ Elektrischer Anschluss 5	6.2 Opening the device/ Electrical connection 9	6.2 Ouverture de la boîte/ Raccordement électrique 13
6.3 Kabel- und Leitungseinführung; Verschlussstopfen 5	6.3 Cable entry (KLE); blanking plug 9	6.3 Entrées de câble (KLE) bouchons de fermeture 13
6.4 Schließen des Gerätes 6	6.4 Closing the device 10	6.4 Fermeture de la boîte 14
6.5 Inbetriebnahme 6	6.5 Taking into operation 10	6.5 Mise en service 14
7 Instandhaltung/Wartung 6	7 Maintenance/Serviceing 10	7 Maintien/Entretien 14
8 Reparatur/Instandsetzung 6	8 Repairs/Modification 10	8 Réparation/Remise en état 14
9 Entsorgung/Wiederverwertung 6	9 Disposal/Recycling 10	9 Évacuation des déchets/Recyclage 14
10 Kunststoffleitungseinführungen 15	10 Plastic cable glands 15	10 Entrées de câble en plastique 15

Konformitätserklärung separat beigelegt.

Declaration of conformity, enclosed separately.

Déclaration de conformité, jointe séparément.

Bild 1

Klemmenkasten GHG 791 01



Bild 2

Klemmenkasten GHG 791 02

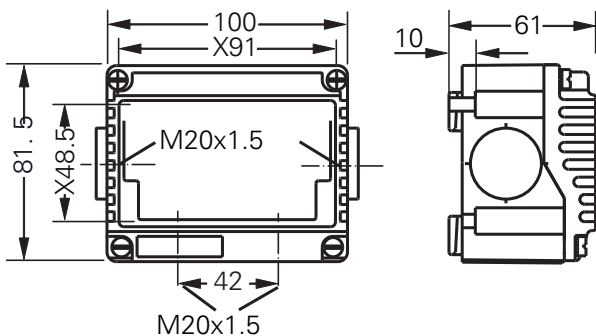


1 Technische Daten

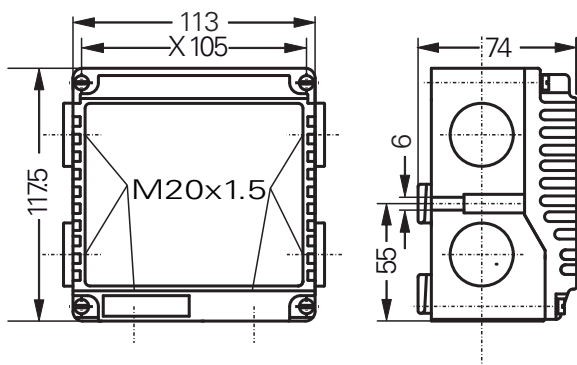
Klemmenkästen GHG 791 01 / 791 02

EG-Baumusterprüfbescheinigung:	BVS 16 ATEX E 031X
Gerätekenzeichnung nach 2014/34/EU und Norm:	EN 60079-0
	II 2 G Ex e (*) IICT6, T5 Gb
	II 2 D Ex tb IIIC T80 °C Db
IECEX Zertifikat	IECEX BVS 16.0024X
Gerätekenzeichnung:	IEC60079-0
	Ex e (*) IICT6, T5 Gb
	Ex tb IIIC T80 °C Db
* Die Kennzeichnung kann wahlweise um die Zündschutzart gesondert bescheinigter Komponenten ergänzt werden, z.B. „d“ und / oder „mb“.	
Bemessungsspannung	bis 690 V
Bemessungsstrom	siehe Tabelle im Gehäusedeckel
Zulässige Umgebungstemperatur:	-20 °C bis +40 °C (Listenausführung)
	optional: -55 °C bis +45 °C
(Abweichende Temperaturen sind bei Sonderversionen möglich.)	
⚠ GHG 791 01 tiefer -20 °C: Geschützter Einbauort wählen. Max Schlagenergie 4 J.	
Zul. Lagertemperatur in Originalverpackung:	-55 °C bis +45 °C
Schutzart nach EN/IEC 60529:	IP 66 (Listenausführung)
Schutzklasse nach EN/IEC 61140:	I- mit innenliegender Metallbrille
	II- wird von den Abzweigdosen erfüllt
Anschlussklemmen:	laut Auftrag – im Rahmen der Bescheinigung
GHG 791 01	max. 4 mm ²
GHG 791 02	max. 6 mm ²
Leitungseinführung:	M12 bis M32
	laut Auftrag – im Rahmen der Bescheinigung
	siehe Kapitel 10
Prüfdrehmomente:	
Anschlussklemmen:	2,5 Nm
Deckelschrauben:	1,2 Nm
Gewicht GHG 791 01:	
ohne Leitungseinführungen:	ca. 0,19 kg
mit Metallbrille:	ca. 0,22 kg
Gewicht GHG 791 02:	
ohne Leitungseinführungen:	ca. 0,47 kg
mit Metallbrille:	ca. 0,50 kg

Maßbilder in mm



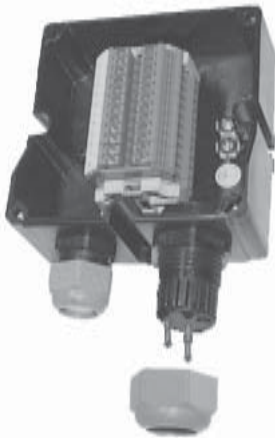
Klemmenkasten GHG 791 01



Klemmenkasten GHG 791 02

X = Befestigungsmaße

Bild 3



2 Legende

Achtung

Dieses Symbol warnt vor einem möglichen Ausfall. Wird diese Warnung nicht beobachtet kann der Gesamtausfall der Vorrichtung oder des Systems oder des Betriebes erfolgen, an die es angeschlossen wird.



Besondere Bedingungen
Dieses Symbol weist auf Hinweise zum sicheren Betrieb gemäß EU-Baumusterprüfbescheinigung / IECEx-Konformitätsbescheinigung hin.

2.1 Sicherheitshinweise



Zielgruppe dieser Anleitung sind Elektrofachkräfte und Unterwiesene Personen in Anlehnung an die EN/IEC 60079-14.

Die Klemmenkästen GHG 791 sind nicht für Zone 0 und Zone 20 geeignet.

Die auf den Klemmenkästen angegebene Temperaturklasse und Explosionsgruppe ist zu beachten.

Die Anforderungen der EN/IEC 60079-31 u.a. im Bezug auf übermäßige Staubablagerungen und Temperatur, sind vom Anwender zu beachten.

Umbauten oder Veränderungen an den Klemmenkästen sind nicht gestattet.

Sie sind bestimmungsgemäß in unbeschädigtem und einwandfreiem Zustand zu betreiben.

Beachten Sie die nationalen Sicherheits- und Unfallverhütungsvorschriften und die nachfolgenden Sicherheitshinweise in dieser Betriebsanleitung, die wie dieser Text in Kursivschrift gefasst sind!

3 Normenkonformität

Es entspricht den aufgeführten Normen, in der separat beigelegten Konformitätserklärung.

Verweise auf Normen und Richtlinien in dieser Betriebsanleitung beziehen sich immer auf die aktuelle Version. Zusätzliche Ergänzungen (z.B. Jahreszahlangaben) sind zu beachten.

4 Verwendungsbereich

Die Klemmenkästen sind zum Einsatz in explosionsgefährdeten Bereichen der Zonen 1 und 2 sowie der Zonen 21 und 22 gemäß EN/IEC 60079-10-1 und EN/IEC 60079-10-2 geeignet!

Die eingesetzten Gehäusematerialien einschließlich der außenliegenden Metallteile bestehen aus hochwertigen Werkstoffen, die einen anwendungsgerechten Korrosionsschutz und Chemikalienresistenz in „normaler Industriatmosphäre“ gewährleisten:

- schlagfestes Polyamid
- Edelstahl AISI 316 L.

Bei einem Einsatz in extrem aggressiver Atmosphäre, können Sie zusätzliche Informationen über die Chemikalienbeständigkeit der eingesetzten Kunststoffe, bei Ihrer zuständigen EATON / COOPER CROUSE-HINDS Niederlassung erfragen.

5 Verwendung / Eigenschaften

Die Klemmenkästen dienen zum Verteilen elektrischer Energie z.B. Lichtstromkreise Heizstromkreise, Steuerstromkreise, eigensichere Stromkreise usw. in explosionsgefährdeten Bereichen (siehe technische Daten). Temperaturklasse, Explosionsgruppe, zulässige Umgebungstemperatur, siehe technische Daten.

Die für die „Eigensicherheit“ maßgebenden elektrischen Grenzwerte sind zu beachten.

Angaben aus Punkt 3 und 4 sind bei der Verwendung zu berücksichtigen.

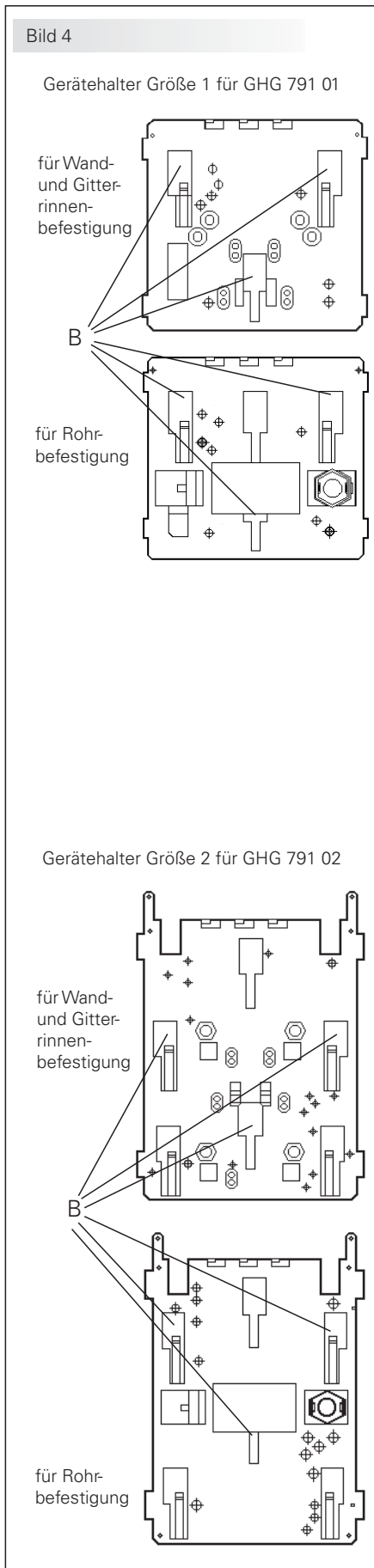
Andere als die beschriebenen Anwendungen sind ohne schriftliche Erklärung der Fa. EATON / COOPER CROUSE-HINDS nicht zulässig.

Beim Betrieb sind die in der Betriebsanleitung unter Punkt 7 genannten Anweisungen zu beachten.

Die Verantwortung hinsichtlich bestimmungsgemäßer Verwendung dieser Klemmenkästen unter Bezugnahme der in der Anlage vorhandenen Rahmenbedingungen (s. technische Daten) liegt allein beim Betreiber.

6 Installation

Für das Errichten / Betreiben sind die relevanten nationalen Vorschriften (z.B. Betr.Si.V) sowie die allgemein anerkannten Regeln der Technik maßgebend (EN/IEC 60079-14).



6.1 Montage

Umgebungstemperaturen tiefer -20 °C: Der Klemmenkasten Typ GHG791 01 wurde mit einer Stoßenergie von 4 J geprüft und ist vor höherer mechanischer Gefährdung geschützt anzuordnen.

Die Montage der Klemmenkästen kann ohne Öffnen des Gehäuses erfolgen. Sie dürfen bei der Direktmontage an der Wand nur an den vorgesehenen Befestigungspunkten eben aufliegen. Die gewählte Schraube muss der Befestigungsöffnung angepasst sein (siehe Maßbild) und sie darf die Öffnung nicht beschädigen (z.B. Verwendung einer Unterlegscheibe).

Bei Kabel- und Leitungseinführungen von oben bitte nur in trockenen Räumen verwenden oder vor Feuchtigkeit geschützt errichten.

Die Klemmenkästen sind mit mindestens 2 Schrauben diagonal zu befestigen.

Bei übermäßigem Anziehen der Befestigungsschrauben kann der Klemmenkasten beschädigt werden.

Die Klemmenkästen sind zur Steckbefestigung auf den EATON / COOPER CROUSE-HINDS -Gerätehaltern Größe 1 + 2 geeignet (siehe Bild 2, Montagepunkt „B“).

Die betreffende Montageanleitung ist zu beachten.

6.2 Öffnen des Gerätes/ Elektrischer Anschluss

Der elektrische Anschluss des Betriebsmittels darf nur durch Elektrofachpersonal in Anlehnung an EN/IEC 60079-14 erfolgen.

Vor Öffnen der Geräte ist die Spannungsfreiheit sicherzustellen bzw. sind geeignete Schutzmaßnahmen zu ergreifen.

Die Isolation der Anschlussleitungen muss bis an die Klemme heranreichen. Der Leiter selbst darf nicht beschädigt sein.

Die ordnungsgemäß abisolierten Anschlussleitungen der Kabel sind unter Berücksichtigung einschlägiger Vorschriften anzuschließen.

Die minimal und maximal anschließbaren Leiterquerschnitte sind zu beachten (siehe technische Daten).

Alle Schrauben und /oder Muttern der Anschlussklemmen, auch die der nicht benutzten, sind fest anzuziehen.

Zur Aufrechterhaltung der Zündschutzart ist der Leiteranschluss mit besonderer Sorgfalt durchzuführen.

Die Anschlussklemmen sind für den Anschluss von Kupferleitern ausgelegt.

Bei der Verwendung von mehr- oder feindrähtigen Anschlusskabel und Anschlussleitungen sind die Aderenden entsprechend den geltenden nationalen und internationalen Vorschriften zu behandeln (z.B. Verwendung von Aderendhülsen).

Die im Deckel der Klemmenkästen angegebene Strombelastungstabelle ist zu beachten.

Bei Mischbestückungen Ex- e / Ex- i sind die erforderlichen Mindestabstände einzuhalten (siehe z.B. EN/IEC 60079-11).

Bei geöffneten Geräten ist sicherzustellen (Spannungsfreiheit herstellen), dass keine Spannungsverschleppung auf die angeschlossenen eigensicheren Stromkreise übergreift.

Die Errichtungshinweise für eigensichere elektrische Betriebsmittel sind zu beachten.

Es ist sicherzustellen, dass die für den speziellen, eigensicheren Stromkreis zulässige äußere Kapazität und Induktivität nicht überschritten wird.

6.3 Kabel- und Leitungseinführungen (KLE); Verschlussstopfen

Es dürfen generell nur bescheinigte KLE und Verschlussstopfen verwendet werden.

Für bewegliche Leitungen sind Trompetenverschraubungen oder andere geeignete Einführungen mit zusätzlicher Zugentlastung zu verwenden.

Die für die eingebauten KLE maßgebenden Montagerichtlinien sind zu beachten.

Beim Einsatz von KLE mit einer niedrigeren als der für das Gerät zutreffenden IP-Schutzart (siehe technische Daten, Seite 3) wird die IP-Schutzart des gesamten Gerätes reduziert.

Nicht benutzte Einführungsöffnungen sind mit einem bescheinigten Schraubverschluss/ Verschlussstopfen zu verschließen, um die Mindestschutzart herzustellen.

Es ist darauf zu achten, dass bei der Installation der KLE die für den Leitungsdurchmesser geeigneten Dichtungseinsätze verwendet werden.

Bei ausschneidbaren Dichtungseinsätzen ist sicherzustellen, dass der Einsatz ordnungsgemäß dem Leitungsdurchmesser angepasst wird.

Beim Einsatz von nur für fest verlegte Leitungen geeigneten Kabel- und Leitungseinführungen ist sicherzustellen, dass keine unzulässig hohe mechanische Beanspruchung der Kabel- und Leitungseinführung oder deren Dichtung erfolgt.

Eigensichere Stromkreise sind über die farblich (hellblau) gekennzeichneten KLE einzuführen.

Alle nicht benutzten metrischen EATON / COOPER CROUSE-HINDS KLE sind mit dem bescheinigten Verschluss für metrische KLE zu verschließen (siehe Seite 4, Bild 1).

Zur Sicherstellung der erforderlichen Mindestschutzart sind die KLE fest anzuziehen.

Bei übermäßigem Anziehen kann die Schutzart beeinträchtigt werden.

Achtung: Die Metallbrille und Metallverschraubungen müssen in den Potentialausgleich miteinbezogen werden.

6.4 Schließen des Gerätes

Alle Fremdkörper sind aus dem Gerät zu entfernen.

Zur Sicherstellung der erforderlichen Mindestschutzart sind die Deckelschrauben fest anzuziehen (siehe technische Daten).

Bei übermäßigem Anziehen kann die Schutzart beeinträchtigt werden.

6.5 Inbetriebnahme

Vor Inbetriebnahme des Betriebsmittels sind die in den einzelnen nationalen Bestimmungen genannten Prüfungen durchzuführen.

Außerdem ist vor der Inbetriebnahme die korrekte Funktion und Installation des Betriebsmittels in Übereinstimmung mit dieser Betriebsanleitung und anderen anwendbaren Bestimmungen zu überprüfen.

Unsachgemäße Installation und Betrieb der Klemmenkästen kann zum Verlust der Garantie führen.

7 Instandhaltung / Wartung


Die für die Wartung / Instandhaltung von elektrischen Betriebsmitteln in explosionsgefährdeten Bereichen geltenden nationalen Bestimmungen sind einzuhalten (EN/IEC 60079-17).

Vor Öffnen des Gehäuses Spannungsfreiheit sicherstellen bzw. geeignete Schutzmaßnahmen ergreifen.

Bei eigensicheren Stromkreisen ist das Arbeiten unter Spannung zulässig.

Die erforderlichen Wartungsintervalle sind anwendungsspezifisch und daher in Abhängigkeit von den Einsatzbedingungen vom Betreiber festzulegen.

Reinigung:

 **Wegen der Gefahr der elektrostatischen Aufladung darf die Abzweigdose nur mit einem feuchten, nicht fasernden Tuch oder Schwamm gereinigt werden!**

Im Rahmen der Wartung sind vor allem die Teile, von denen die Zündschutzart abhängt, zu prüfen (z.B. Unversehrtheit des Gehäuses, der Dichtungen und der Kabel- und Leitungseinführungen).

Sollte bei einer Wartung festgestellt werden, daß Instandsetzungsarbeiten erforderlich sind, ist Abschnitt 8 dieser Betriebsanleitung zu beachten.

8 Reparatur / Instandsetzung / Änderungen

Instandsetzungsarbeiten / Reparaturen dürfen nur unter Verwendung von EATON / COOPER CROUSE-HINDS Originalersatzteilen vorgenommen werden.

Reparaturen, die den Explosionsschutz betreffen, dürfen nur von EATON / COOPER CROUSE-HINDS oder einer qualifizierten Elektrofachkraft in Übereinstimmung mit national geltenden Regeln durchgeführt werden (EN/IEC 60079-19).

Umbauten oder Änderungen am Betriebsmittel sind nicht gestattet; ausgenommen ist das Anbringen von zusätzlichen KLE und das Montieren von Anschlussklemmen im Rahmen der Zulassung des Betriebsmittels.

9 Entsorgung / Wiederverwertung

Bei der Entsorgung des Betriebsmittels sind die jeweils geltenden nationalen Abfallbeseitigungsvorschriften zu beachten.

Zur Erleichterung der Wiederverwertbarkeit von Einzelteilen sind Kunststoffteile mit dem Kennzeichen des verwendeten Kunststoffes versehen.

Programmänderungen und -ergänzungen sind vorbehalten.

Fig. 1

Terminal box GHG 791 01



Fig. 2

Terminal box GHG 791 02



1 Technical data

Terminal box GHG 791 01/GHG 721 02

EC type examination certificate: BVS 16 ATEX E 031X

Marking acc. to 2014/34/EU and standard:

EN 60079-0

II 2 G Ex e (*) IICT6. T5 Gb

II 2 D Ex tb IICT80 °C Db

IECEx certificate:

IECEx BVS 16.0024 X

Category of application:

IEC60079-0

Ex e (*) IICT6. T5 Gb

Ex tb IICT80 °C Db

*The protection classification of the certified components installed could be appended to the marking as a suffix. (e.g. „d“ and/or „mb“)

Rated voltage: up to 690 V

Rated current: acc. to table an the inside of the enclosure cover

Perm. ambient temperature: -20 °C to +40 °C (catalogue version)

optional:

-55 °C to +45 °C

(Special versions permit deviating temperature ranges.)

⚠ GHG 791 01 lower-20 °C: Install protected against higher mechanical risk. Max impact energy of 4 J

Perm. storage temperature in original packing: -55 °C to +45 °C

Degree of protection, to IEC/EN 60529: IP 66 (catalogue version)

Insulation class acc. to IEC/EN 61140:

I- with internal earth plate

II- is complied with by the terminal boxes

Supply terminal:

GHG 791 01:

acc. to customers specification and as certificate

GHG 791 02:

max. 4 mm²

max. 6 mm²

Cable entries:

M12 to M32

acc. to customers specification and as certificate see chapter 10

Test torques:

Supply terminal:

2.5 Nm

Supply terminal:

1.2 Nm

Weight GHG 791 01:

without cable entries:

approx. 0.32 kg

with internal earth plate:

approx. 0.22 kg

4 x M25

Weight GHG 791 02:

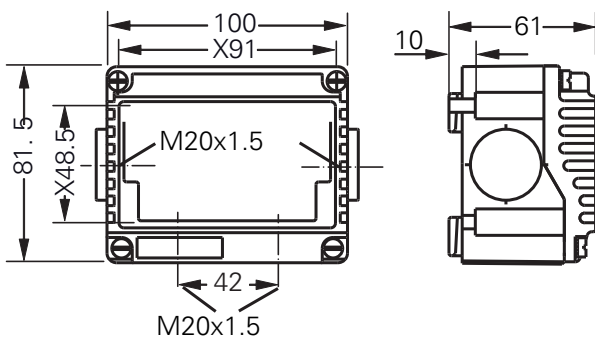
without cable entries:

approx. 0.47 kg

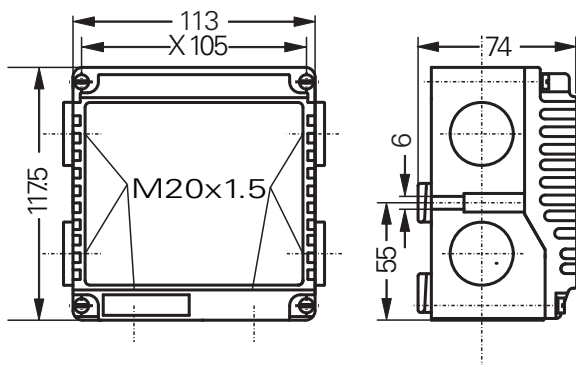
with internal earth plate:

approx. 0.50 kg

Dimensions in mm



Terminal box GHG 791 01



Terminal box GHG 791 02

X = fixing dimensions

Fig. 3



2 Principles

Caution

This symbol warns of a possible failure. Failure to observe this caution may result in the total failure of the device or the system or plant to which it is connected.



Special conditions
This symbol shows Highlights for safe use in accordance to EU-Type-Examination Certificate/ IEC Ex-Certificate of Conformity.

2.1 Safety instructions



The operations must be carried out by electrical suitably trained in hazardous area with knowledge of increased safety explosion protection and IEC/EN 60079-14.

The terminal boxes GHG 791 are not suitable for Zone 0 and Zone 20 hazardous areas.

The temperature class and explosion group marked on the terminal boxes shall be observed.

The requirements of the IEC/EN 60079-31 regarding excessive dust deposits and temperature to be considered from the user.

Modifications to the terminal boxes or changes of their design are not permitted.

They shall be used for their intended purpose and in perfect and clean condition.

Observe the national safety rules and regulations for prevention of accidents as well as the safety instructions included in these operating instructions and set in italics the same as this text!

3 Conformity with standards

The apparatus is conform to the standards specified in the EU-Declaration of conformity, enclosed separately.

References to standards and directives in these operating instructions always relate to the latest version. Other additions (e.g. details relating to the year) shall be observed.

4 Field of application

The terminal boxes GHG 791 01 and GHG 791 02 are suitable for use in Zone 1 and 2 as well as in Zones 21 and 22 hazardous areas acc. to IEC/EN 60079-10-1 and IEC/EN 60079-10-2 !

The enclosure materials employed, including the exterior metal parts, are made of high-quality materials which ensure a corrosion protection and resistance to chemical substances corresponding to the requirements in a "normal industrial atmosphere":

- impact resistant polyamide
- special steel AISI 316 L

In case of use in an extremely aggressive atmosphere, please refer to manufacturer.

5 Use / Properties

The terminal boxes are intended for the distribution of electrical energy e.g. light circuits, heater circuits, control circuits, intrinsically safe circuits etc. in hazardous areas (see technical data). The temperature class, explosion group and permissible ambient temperature, see technical data.

The electrical limiting values that are decisive for the intrinsic safety shall be observed.

The data as per point 3 and 4 shall be taken into account with the use.

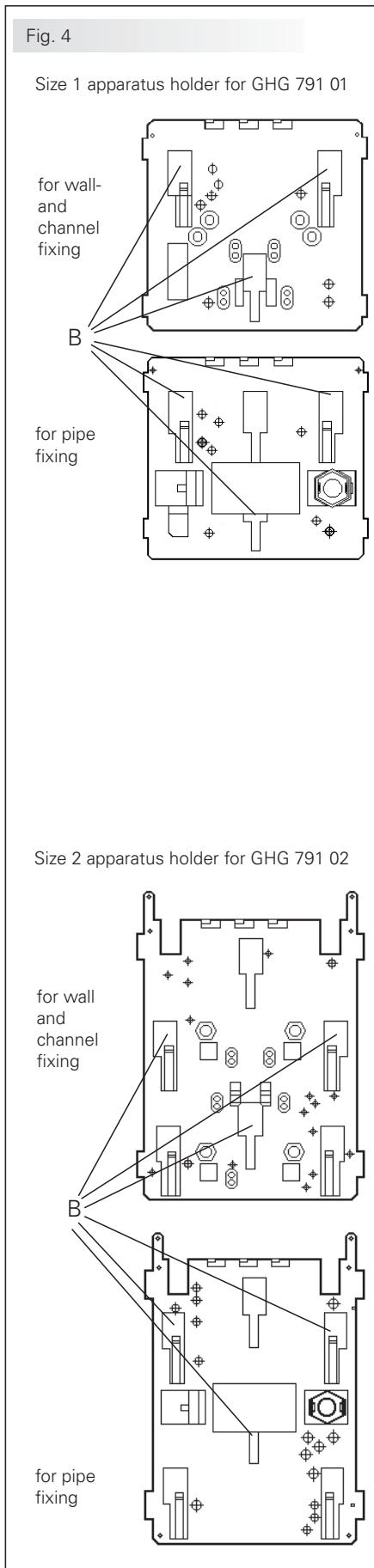
Applications other than described are not permitted without EATON / COOPER CROUSE-HINDS's prior written consent.

For the operation, the instructions stated in section 7 of the operating instructions shall be observed.


The user alone is responsible for the appropriate use of this terminal box in consideration of the basic conditions existing at the plant (see technical data).

6 Installation

For the mounting and operation, the respective national regulations (e. g. Betr.Si.V, equipment safety law for Germany) as well as the general rules of engineering shall be observed (IEC/EN 60079-14).



6.1 Mounting

 Perm. ambient temperature lower -20°C :
The terminal box type GHG 791 01 was tested with an impact energy of 4 J and has to be installed in a way that it is protected against higher mechanical risk.

The terminal boxes can be mounted without opening their enclosure.
In case the terminal boxes are mounted directly onto the wall, they may rest evenly only at the respective fastening points.
The chosen screw shall match the fastening hole (see dimensional drawing) and it must not damage the hole (e. g. use of a washer).

If cable entries are used from the top, mount only in dry rooms or attach protected from moisture.

The device shall be fastened diagonally with at least 2 screws.

If the screws are overtightened, the apparatus can be damaged.

The terminal boxes are suitable for fixing onto EATON / COOPER CROUSE-HINDS apparatus holders size 1 + 2 by means of self-cutting screws (see fig. 2, fixing point "B").

The respective mounting instructions shall be observed.

6.2 Opening the device / Electrical connection

The electrical connection of the device may only be carried out by skilled staff in acc. to IEC/EN 60079-14.

Before opening the apparatus, it is necessary to ensure that there is no voltage or to take suitable protective measures.

The insulation of the conductors shall reach up to the terminal. The conductor itself shall not be damaged.

The properly bared conductors of the cables shall be connected, taking into account the respective regulations.

The connectible min. and max. conductor cross-sections will have to be observed (see technical data).

All screws and/or nuts of the supply terminals, also of those remaining unused, shall be tightened down.

The conductors shall be connected with special care in order to maintain the explosion category.

The supply terminals are designed for the connection of copper conductors.

If multi- or fine-wire connecting cables are used, the wire ends will have to be handled in acc. with the applicable national and international rules (e. g. use of ferrules).

The table indicating the current load values which is provided on the cover inside of the terminal boxes is to be observed.

In case of mixed equipment Ex e / Ex-i, the required minimum distances will have to be kept (see e.g. IEC/EN 60079-11).

When apparatus is open, it is necessary to ensure (disconnect voltage supply) that no voltage is carried over into the connected intrinsically safe circuits.

The installation instructions for intrinsically safe electrical apparatus shall be observed.

It is necessary to ensure that the permissible external capacitance and inductance of the special intrinsically safe circuits are not exceeded.

6.3 Cable entries (KLE); blanking plugs

Generally, only certified cable entries and blanking plugs may be used.

Flexible cables are to be used with trumpet-shaped cable glands or other suitable entries with additional pull-relief.

The mounting directives applicable to the fitted cable entries are to be observed.

When using cable entries with a lower IP protection than that which applies to the device (see technical data, page 7), the IP protection of the whole device will be reduced.

In order to establish the minimum protection category, unused holes have to be closed with a certified screw plug/blanking plug.

Care has to be taken that when fitting the cable entries, sealing inserts appropriate to the cable diameter are used.

In case of sealing inserts that are cut out, it will have to be ensured that the insert is properly adapted to the cable diameter.

When using cable entries for fixed cables it is necessary to ensure that no inadmissible high mechanical stress is applied to the cable entry or its seal.

Intrinsically safe circuits shall be fed through cable entries that are colour-coded (light blue).

All vacant metric EATON / COOPER CROUSE-HINDS cable entries are to be closed with the certified blanking plug for metric cable entries (see page 8, fig. 1).

In order to ensure the required minimum protection category, the cable glands shall be tightened down.

Overtightening might impair the protection category.

Attention: The metal frame and metal glands are to be integrated into the potential equalization.

6.4 Closing the device / cover closure

Any foreign matter shall be removed from the apparatus.

In order to ensure the required minimum protection category, the cover screws are to be tightened down (see technical data).

Overtightening might impair the protection category.

6.5 Taking into operation

Prior to taking the apparatus into operation, the tests specified in the relevant national regulations will have to be carried out.

Apart from that, the correct functioning and installation of the apparatus in accordance with these operating instructions and other applicable regulations will have to be checked.

Incorrect installation and use of the terminal boxes can invalidate the guarantee.

7 Maintenance / Servicing


The relevant national regulations which apply to the maintenance/servicing of electrical apparatus in explosive atmospheres, shall be observed (IEC/EN 60079-17).

Before opening the enclosure make sure that the apparatus is disconnected from the voltage, or take the appropriate protective measures.

In case of intrinsically safe circuits, working is permitted while voltage applies.

The required maintenance intervals depend on the respective application and will therefore have to be determined by the user dependent on the conditions of use.

Cleaning:

 **Because of the risk of an electrostatic charge, the junction boxes shall only be cleaned with a damp, non fibrous cloth or sponge!**

When servicing the apparatus, particularly those parts that are decisive for the type of protection against explosion, will have to be checked (e. g. intactness of enclosure, cable glands, efficacy of the cover gaskets).

If during servicing repairs prove to be necessary, section 8 of these operating instructions will have to be observed.

8 Repairs / Overhaul / Modification

Repairs may only be carried out with genuine EATON / COOPER CROUSE-HINDS spare parts.

Repairs that affect the explosion protection, may only be carried out by EATON / COOPER CROUSE-HINDS or a qualified electrician in compliance with the applicable national rules (IEC/EN 60079-19).

Modifications to the apparatus or changes of its design are not permitted, except for the mounting of additional cable entries and the installation of supply terminals in accordance with the approval of the apparatus.

9 Disposal / Recycling

When the apparatus is disposed of, the respective national regulations on waste disposal will have to be observed.

In order to facilitate the recycling of individual components, plastic parts have been provided with the identification mark of the plastic material used.

Subject to modifications or supplement of the product range.

Fig. 1

Boîte de bornes GHG 791 01



Fig. 2

Boîte de bornes GHG 791 02



1 Caractéristiques techniques

Boîtes de bornes GHG 791 01 / 791 02

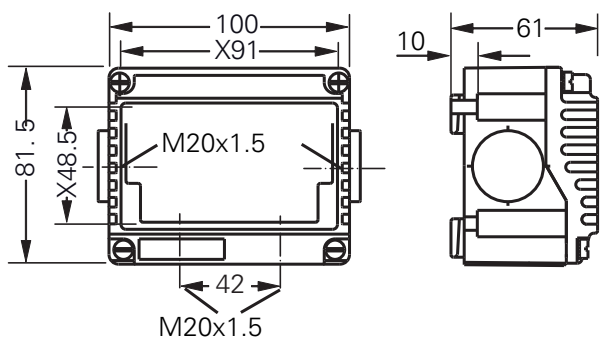
ATEX Certificat de Conformité:		BVS 16 ATEX E 031X
Marquage selon 2014/34/UE et directive:		
EN 60079-0	Ex II 2 G Ex e (*) IIC T6, T5 Gb	
	Ex II 2 D Ex tb IIIC T80 °C Db	
IECEX Certificat:		IECEX BVS 16.0024X
Marquage selon:		
IEC60079-0	Ex e (*) IIC T6, T5 Gb	
	Ex tb IIIC T80 °C Db	
*Le marquage des appareils est complété par les marquages des indices de protection contre l'inflammation des composants homologués montés à l'intérieur. (p. ex. „d” et / ou „mb”)		
Tension nominale:		jusqu'à 690 V
Courant nominal		voir tableau à l'intérieur du couvercle
Température ambiante admissible:		-20 °C à +40 °C (modèle de liste)
	optionnel:	-55 °C à +45 °C
(Autres températures possibles avec des modèles spéciaux.)		
⚠ GHG 791 01 Moins -20 °C: Installateur protégé contre les risques mécaniques plus élevés. Puissance d'impact maximale de 4 J		
Zul. Lagertemperatur in Originalverpackung:		-55 °C à +45 °C
Schutzart nach CEI/EN 60529:		IP 66 (modèle de liste)
Schutzklasse nach CEI/EN 61140:		I- avec plaque métallique intérieure
		II- est remplie par les boîtes de bornes d'éclairage
Bornes de connexion:		selon spécification du client et certificat
GHG 791 01		4 mm² au maxi
GHG 791 02		6 mm² au maxi
Entrée de câble:		M12 à M32
		selon spécification du client et certificat
		voir la section 10
Couples de serrage testés:		
Bornes de connexion:		2,5 Nm
Vis du couvercle:		1,2 Nm
Poids GHG 791 01:		

sans entrée de câble: env. 0,19 kg
avec plaque métallique: env. 0,22 kg

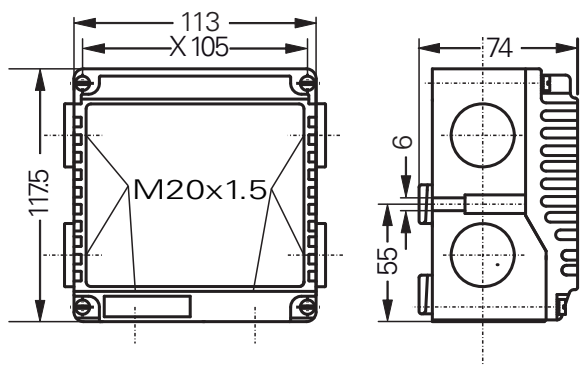
Poids GHG 791 02:

sans entrée de câble: env. 0,47 kg
avec plaque métallique: env. 0,50 kg

Dimensions en mm



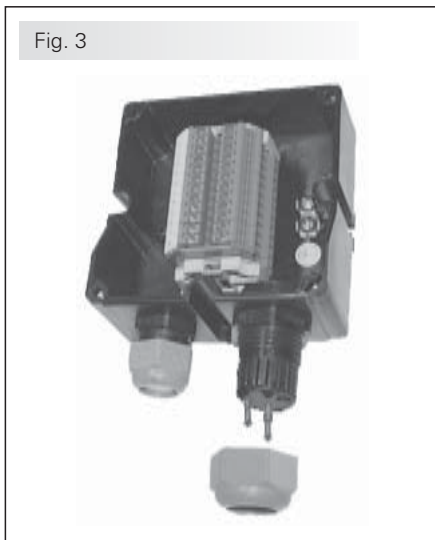
Boîte de bornes GHG 791 01



Boîte de bornes GHG 791 02

X = dimensions de fixation

Fig. 3



2 Légende

Attention

Ce symbole met en garde contre un éventuel défaut. Le non-respect de cette consigne peut entraîner une panne totale de l'appareil ou du système ou de l'installation à laquelle il est connecté.



Conditions particulières:

Ce symbole indique la présence de conditions particulières d'utilisation à respecter, en lien avec l'attestation d'examen UE de type et le certificat IEC Ex.

2 Consignes de sécurité



Pour le personnel électricien qualifié et le personnel instruit suivant la réglementation légale, y compris les normes respectives ainsi que, le cas échéant et CEI/EN 60079-14 pour appareils électriques utilisables en atmosphère explosive.

Les boîtes de bornes ne conviennent pas à l'emploi dans la zone 0 et one 20

Le groupe d'explosion et la classe de température indiqués sur les boîtes de bornes devront être respectés.

Les exigences des CEI/EN 60079-31 en ce qui concerne des dépôts de poussière démesurés et une température doivent être considérées par l'utilisateur.

Les boîtes de bornes ne doivent pas être transformées ou modifiées.

Seuls des boîtes de bornes intactes et sans défaut de fabrication devront être employés pour la fonction qui leur est dévolue.

Respectez les prescriptions nationales de sécurité et de prévention contre les accidents ainsi que les consignes de sécurité énumérées en italique dans ce mode d'emploi.

3 Conformité avec les normes

Les Appareils sont conformes aux normes reprises dans la déclaration de conformité, jointe séparément.

Les références aux normes et directives dans cette notice se réfèrent toujours à la dernière version. Les suppléments éventuels doivent également être respectés.

4 Domaine d'utilisation

Les boîtes de bornes conviennent à l'emploi en zones zones 1 et 2 ainsi que l'emploi en zones 21 et 22 d'une atmosphère explosive selon CEI/EN 60079-10-1 et CEI/EN 60079-10-2 !

Pour l'enveloppe et les pièces métalliques extérieures, des matières de qualité supérieure ont été employées. Elles assurent une protection appropriée contre la corrosion et une résistance contre des agents chimiques en "atmosphère industrielle normale":

- polyamide anti-choc
- acier spécial AISI 316 L.

En cas d'utilisation en atmosphère extrêmement corrosive, vous pouvez obtenir des informations complémentaires sur la résistance chimique des plastiques utilisés chez la succursale EATON / COOPER CROUSE-HINDS de votre région.

5 Utilisation / Propriétés

Les boîtes de bornes servent à la distribution de l'énergie électrique p.e. des circuits d'éclairage, des circuits de chauffage, des circuits de commande, des circuits à sécurité intrinsèque etc. en atmosphère explosive (voir les caractéristiques techniques).

Quant à la classe de température, le groupe d'explosion et la température ambiante admissible, voir les caractéristiques techniques.

Dans ce cas, les valeurs électriques limites de la sécurité intrinsèque sont à respecter.

Pour l'utilisation, les consignes des sections 3 et 4 devront être respectées.

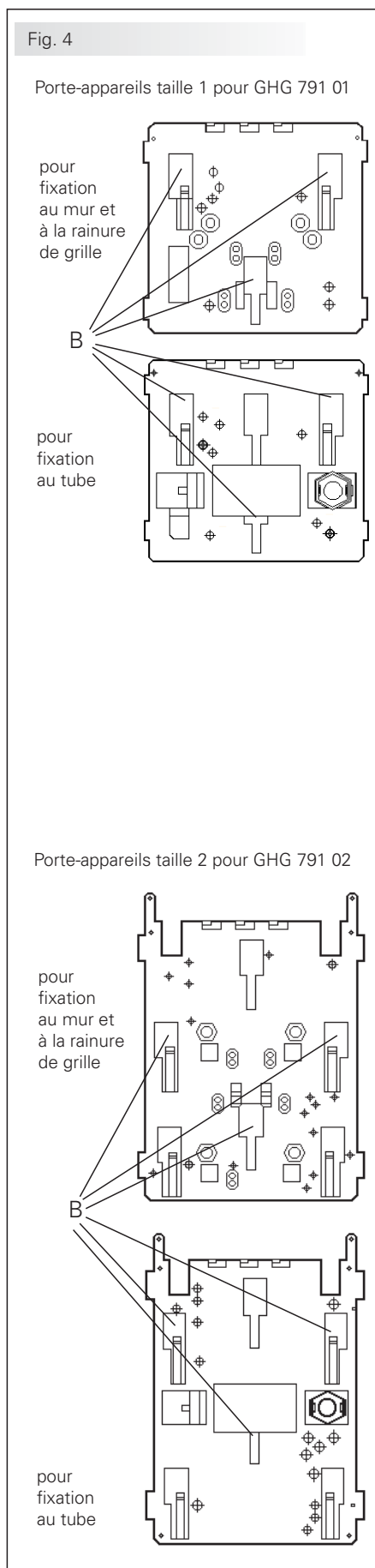
Des emplois autres que ceux décrits ne sont admis qu'avec l'approbation écrite de EATON / COOPER CROUSE-HINDS.

Lors de l'exploitation, les instructions selon le point 7 de ce mode d'emploi doivent être respectées.

En option, elles peuvent être fermées avec les capuchons protecteurs pour boîtes de dérivation (voir catalogue général).

6 Installation

Pour l'installation et l'exploitation de ces appareils, la réglementation nationale en vigueur (en Allemagne par ex. Betr.Si.V réglementation de sécurité des appareils) ainsi que les règles de la technique généralement reconnues devront être respectées (CEI/EN 60079-14).



6.1 Montage



Moins -20°C température ambiante admissible:

La boîte de boîte de raccordement type GHG791.01 a été testée pour une résistance aux impacts de 4 J, et devra donc être installée de manière à être protégée contre les risques mécaniques plus élevés.

Le montage de la boîte de bornes peut se faire sans ouvrir l'enveloppe.

En cas de montage direct sur un mur, les boîtes de bornes ne doivent reposer que sur les points de fixation prévus.

La vis choisie doit être en rapport avec le trou de fixation (voir plan coté) et elle ne doit pas endommager le trou (par ex. emploi d'une rondelle).

Si les entrées de câbles sont utilisés par le haut, monter uniquement dans des locaux secs ou par attachement à l'abri de l'humidité.

La boîte de bornes doit être fixé en diagonale avec au moins 2 vis.

Si les vis sont forcées, il est possible que l'appareil soit endommagé.

La boîte de bornes convient à un montage sur les plaques de montage EATON / COOPER CROUSE-HINDS taille 1+2, avec vis autotaraudeuses (voir fig. 2, endroit de fixation "B").

Les instructions pour le montage devront être respectées.

6.2 Ouverture du dispositif / Raccordement électrique

Le raccordement électrique du dispositif doit être effectué uniquement par une personne qualifiée (CEI/EN 60079-14).

Avant ouverture des boîtiers, on s'assurera de la mise hors tension et de la prise de mesures de sécurité.

L'isolation doit couvrir le conducteur jusqu'à la borne. Le conducteur lui-même ne doit pas être endommagé.

En tenant compte des règlements respectifs, les conducteurs dûment dénudés des câbles sont raccordés.

Les sections minimales et maximales admissibles des conducteurs doivent être respectées (voir caractéristiques techniques).

Toutes les vis et/ou écrous des bornes de connexion, ainsi que celles des bornes non utilisées, doivent être serrées à fond.

Afin de maintenir le mode de protection, la connexion des conducteurs doit se faire très soigneusement.

Les bornes sont prévues pour le raccordement de conducteurs en cuivre.

En cas d'utilisation des câbles de connexion multifilaires ou à fils de faible diamètre, les extrémités des conducteurs doivent être traités selon la réglementation nationale et internationale en vigueur (par ex. emploi des embouts).

Les valeurs de charge électrique du tableau qui se trouve sur la face interne du couvercle, doivent être respectées.

En cas d'équipement mixte Ex-e/Ex-i, les espaces minimums requis doivent être respectés (voir p.e. CEI/EN 60079-11).

On s'assurera qu'il n'y a aucun reste de tension dans les circuits à sécurité intrinsèque lorsque l'appareil est ouvert.

Les instructions pour le montage du matériel électrique à sécurité intrinsèque doivent être respectées.

Il faut assurer que la capacitance et l'inductance extérieures admissibles pour le circuit spécifique à sécurité intrinsèque ne soient pas dépassées.

6.3 Entrées de câble (KLE) / Bouchons de fermeture

Généralement, seuls des bouchons de fermeture et des entrées de câble certifiés doivent être utilisés.

Pour des câbles flexibles il faudra utiliser des presse-étoupes en forme de trompette ou d'autres entrées appropriées avec décharge de traction supplémentaire.

Les directives pour le montage qui s'appliquent aux entrées de câble utilisées, doivent être respectées.

Lorsque des entrées de câble avec un indice de protection IP inférieur à celui de la boîte de bornes sont employées (voir page 11), l'indice de protection IP de l'ensemble sera réduit.

Des ouvertures d'entrée non utilisées doivent être fermées avec un bouchon fileté/bouchon de fermeture certifié pour établir l'indice de protection minimum.

Lors du montage des entrées de câble il faudra veiller à ce que des garnitures d'étanchéité correspondant au diamètre du câble soient utilisées.

En cas de garnitures qui doivent être coupées sur mesure, il faudra faire attention à ce que la garniture soit adaptée au diamètre du câble.

Lors de l'utilisation d'entrées de câble certifiées pour l'utilisation de conducteurs serrés, on s'assurera qu'aucune torsion mécanique excessive / non certifiée n'est exercée sur celles-ci et les joints d'étanchéité.

Pour les circuits à sécurité intrinsèque, seules les entrées de câble EX-i (reconnaissables à leur couleur bleu clair) devront être utilisées.

Toutes les entrées de câble métriques EATON / COOPER CROUSE-HINDS non utilisées doivent être fermées avec un bouchon de fermeture certifié pour des entrées de câble métriques (voir page 12, fig. 1).

Les entrées de câble doivent être serrées à fond pour maintenir l'indice de protection minimum.

Au cas où elles seraient forcées, cela pourrait être nuisible à l'indice de protection.

Attention: Les plaques et presse-étoupes métalliques doivent être reliés à la terre.

6.4 Fermeture de l'appareil

Tout corps étranger doit être ôté de l'appareil.

Les vis de couvercle doivent être serrées à fond afin de maintenir l'indice de protection minimum (voir les caractéristiques techniques).

Si les vis sont forcées, cela peut être nuisible à l'indice de protection.

6.5 Mise en service

Avant la mise en service du matériel, les vérifications spécifiées dans les règlements nationaux individuels devront être exécutées.

De plus, il faudra vérifier son fonctionnement et installation corrects en conformité avec ce mode d'emploi et avec d'autres règlements y applicables.

L'installation et l'exploitation inadéquates des boîtes de bornes peuvent entraîner la perte de la garantie.

7 Maintenance/Entretien

La réglementation nationale en vigueur pour le maintien et l'entretien du matériel électrique pour atmosphère explosive devra être respectée CEI/EN 60079-17.

Avant d'ouvrir l'enveloppe, débrancher le dispositif de la tension ou prendre des mesures préventives appropriées.

En cas de circuits à sécurité intrinsèque, des travaux sont permis sous tension.

Les intervalles de service requis dépendent de l'emploi spécifique et devront donc être fixés par l'utilisateur en tenant compte des conditions d'exploitation.

Nettoyage:



Vu le risque d'une charge électrostatique, le Boîtes de dérivation ne doit être nettoyé qu'avec un chiffon humide et non fibreux ou qu'avec une éponge!

Lors de l'entretien des appareils et surtout des composants qui sont essentiels à la protection contre l'explosion, devront être vérifiés (par ex. intégrité des composants antidéflagrants, de l'enveloppe, des joints d'étanchéité et des entrées de câble).

Si, lors d'une inspection technique, on constate que des travaux d'entretien sont nécessaires, il faudra suivre le point 8 de ce mode d'emploi.

8 Réparations / Remise en état

Des réparations ne doivent être exécutées qu'à l'aide des pièces de rechange d'origine EATON / COOPER CROUSE-HINDS.

Des réparations relatives à la protection contre l'explosion même, ne devront être exécutées que par EATON / COOPER CROUSE-HINDS ou par un électricien qualifié et en conformité avec la réglementation nationale en vigueur (CEI/EN 60079-19).

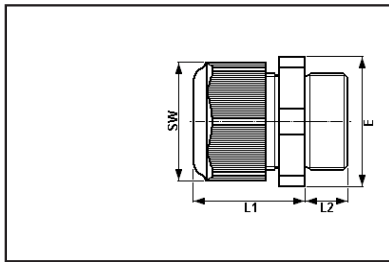
Il n'est pas permis de transformer ou de modifier ces appareils, sauf pour le montage des entrées de câble supplémentaires et des bornes d'alimentation en conformité avec leur homologation.

9 Évacuation des déchets / Recyclage

Lors de l'évacuation de ce matériel électrique, la réglementation nationale respective en vigueur devra être respectée.

Pour faciliter la réutilisation des composants individuels, des pièces en matière plastique ont été repérées de la marque distinctive de la matière plastique employée.

Sous réserve de modification ou d'informations supplémentaires.



Typ	SW	L1	L2	E	Gewicht ca.
Type	SW	L1	L2	E	Weight approx.
Type					Poids env.
M12x1,5	15 mm	19,3 mm	12 / 8 mm	16,2 mm	3,4 g
M16x1,5	20 mm	23,0 mm	12 / 8 mm	22,0 mm	6,5 g
M20x1,5	24 mm	25,0 mm	13 / 8 mm	26,5 mm	10,1 g
M25x1,5	29 mm	29,5 mm	13 / 8 mm	32,0 mm	16,9 g
M32x1,5	36 mm	35,5 mm	15 / 10 mm	40,0 mm	276 g

Typ	Einsatztemperaturbereich	Schlagenergie	Klemmbereich für Leitungen				Einschraubgewinde	Farbe Staubschutzkappe										
Type	operating temperature	impact resistance	Cable diameter				Screw-in thread in enclosure	Colour of dust protection cover										
Type	d'exploitation température	Pouvoir d'impact	Diamètre par câble				Partie filetée dans l'enveloppe	Cache-poussière couleur										
			Dichtung 1+2+3/ gasket 1+2+3/ Garniture d'étanchéité 1+2+3		Dichtung 1+2/ gasket 1+2/ Garniture d'étanchéité 1+2		Dichtung 1/ gasket 1/ Garniture d'étanchéité 1											
			min.	max.	min.	max.	min.	max.										
			°C	Joule	Ø	Nm** Ø ⁽¹⁾	Nm** Ø	Nm** Ø ⁽¹⁾	Nm** Ø	Nm** Ø ⁽¹⁾	Nm** Ø	Nm** Ø						
M12x1,5	-20 - 70	4						5,0	0,8	7,0	1,0	1,2	weiß/ white/ blanc					
M16x1,5	-20 - 70	4			5,5	1,5	7,0	1,0	7,0	1,5	9,0	1,4	7,0	1,0	10,0	1,4	3,3	weiß/ white/ blanc
M20x1,5	-20 - 70	7			5,5	1,5	7,0	1,0	7,0	1,5	9,0	1,4	9,5	1,0	13,0	1,7	2,7	weiß/ white/ blanc
M20x1,5	-40 - 70	4			5,5	1,5	7,0	1,0	7,0	1,5	9,0	1,4	9,5	1,0	11,0	1,7	2,7	grün/ green/ vert
M25x1,5	-20 - 70	7			8,0	1,5	10,0	2,0	10,0	2,3	13,0	2,6	13,5	1,3	17,5	2,3	3,0	weiß/ white/ blanc
M25x1,5	-55 - 70	7			8,0	1,5	10,0	2,0	10,0	2,3	13,0	2,6	13,5	1,5	15,0	2,3	3,0	grün/ green/ vert
M32x1,5	-20 - 70	7							14,0	3,0	17,0	4,0	17,5	1,5	21,0	1,3	5,0	weiß/ white/ blanc
M32x1,5	-55 - 70	7							14,0	3,0	17,0	4,0	17,5	1,5	21,0	1,3	5,0	grün/ green/ vert

** Prüfdrehmomente bei 20°C/

** Test torques at 20°C

** Couples de serrage testés à 20°C

⁽¹⁾ Die Prüfungen der Klemmbereiche und Prüfdrehmomente wurden mit Metalldornen durchgeführt.

Bei der Verwendung von Leitungen mit unterschiedlichen Fertigungstoleranzen und Materialeigenschaften kann der Klemmbereich variieren. Bitte verwenden Sie im Zwischenbereich eine geeignete Kombination aus Dichtungen, so dass bei zukünftigen Wartungsarbeiten an der KLE die Hutmutter nachgezogen werden kann.

⁽¹⁾ The tests of clamping ranges and torque values were performed with metal mandrel. The clamping range can vary by using cables with different manufacturing tolerances and material properties. Please use a suitable combination of seals in the intermediate area, so that the cap nut can be tightened in future maintenance work on the cable entry.

⁽¹⁾ Les tests des plages de serrage et les valeurs de couple de serrage ont été réalisés avec un mandrin métallique. La plage de serrage peut varier légèrement selon le type de câble et les propriétés des matériaux utilisés. Pour les plages de serrage intermédiaires, veuillez utiliser des garnitures d'étanchéité qui laisseront la possibilité de resserrer le chapeau du presse étoupe lors de futures opérations de maintenance.

Fig. B Kabeldurchmesser Cable diameter z.B.: e.g.: 9 mm; M25x1,5

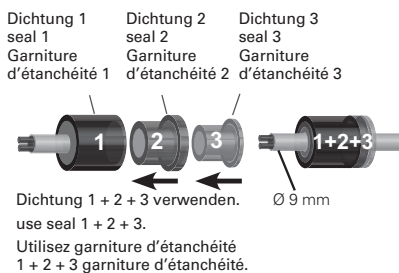


Fig. C Kabeldurchmesser Cable diameter z.B.: e.g.: 12 mm; M25x1,5

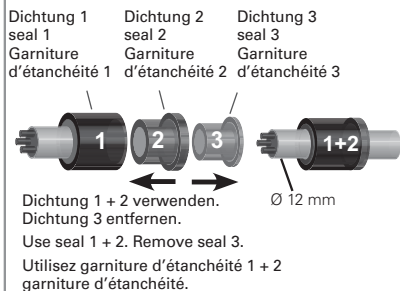
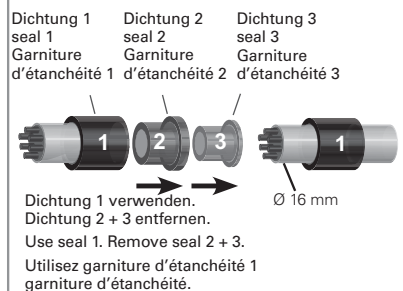


Fig. D Kabeldurchmesser Cable diameter z.B.: e.g.: 16 mm; M25x1,5



CZ: "Tento návod k použití si můžete vyžádat ve svém mateřském jazyce u příslušného zastoupení společnosti Cooper Crouse-Hinds/CEAG ve vaší zemi."

DK: "Montagevejledning kan oversættes til andre EU-sprog og rekvireres hos Deres Cooper Crouse-Hinds/CEAG leverandør"

E: "En caso necesario podrá solicitar de su representante Cooper Crouse-Hinds/CEAG estas instrucciones de servicio en otro idioma de la Union Europea"

EST: "Seda kasutusjuhendit oma riigikeeles võite küsida oma riigis asuvas asjaomases Cooper Crouse-Hinds/CEAG esindusest."

FIN: "Tarvittaessa tämän käyttöohjeen käännös on saatavissa toisella EU:n kielellä Teidän Cooper Crouse-Hinds/CEAG - edustajaltanne"

GR: *Εαν χρειασθεί, μεταφραση των οδηγιών χρησε ως σε άλλη γλώσσα της ΕΕ, μπορεί να ζητηθεί από τον Αντιπρόσωπο της Cooper Crouse-Hinds/CEAG*

H: "A kezelési útmutatót az adott ország nyelvén a Cooper Crouse-Hinds/CEAG cég helyi képviselőtől igényelheti meg."

I: "Se desiderate la traduzione del manuale operativo in un'altra lingua della Comunit à Europea potete richiederla al vostro rappresentante Cooper Crouse-Hinds/CEAG"

LT: Šios naudojimo instrukcijos, išverstos į Jūsų gimtąją kalbą, galite pareikalauti atsakingoje "Cooper Crouse-Hinds/CEAG" atstovybėje savo šalyje.

LV: "Šo ekspluatācijas instrukciju valsts valodā varat pieprasīt jūsu valsts atbildīgajā Cooper Crouse-Hinds/CEAG pārstāvniecībā."

M: Jistghu jitolbu dan il-manwal fil-lingwa nazzjonali tagħhom minghand ir-rappreżentant ta' Cooper Crouse Hinds/CEAG f'pajjiżhom.

NL: "Indien noodzakelijk kan de vertaling van deze gebruiksinstructie in een andere EU-taal worden opgevraagd bij Uw Cooper Crouse-Hinds/CEAG - vertegenwoordiging"

P: "Se for necessária a tradução destas instruções de operação para outro idioma da União Europeia, pode solicita-la junto do seu representante Cooper Crouse-Hinds/CEAG"

PL: Niniejszą instrukcję obsługi w odpowiedniej wersji językowej można zamówić w przedstawicielstwie firmy Cooper-Crouse-Hinds/CEAG na dany kraj.

S: "En översättning av denna montage- och skötselinstruktion till annat EU - språk kan vid behov beställas från Er Cooper Crouse-Hinds/CEAG- representant"

SK: "Tento návod na obsluhu Vám vo Vašom rodnom jazyku poskytneme zastúpenie spoločnosti Cooper Crouse-Hinds/CEAG vo Vašej krajine."

SLO: "Navodila za uporabo v Vašem jeziku lahko zahtevate pri pristojnem zastopništvu podjetja Cooper Crouse-Hinds/CEAG v Vaši državi."

RUS: "При необходимости, вы можете запрашивать перевод данного руководства на другом языке ЕС или на русском от вашего Cooper Crouse-Хиндс / CEAG - представителей."

Eaton is dedicated to ensuring that reliable, efficient and safe power is available when it's needed most. With unparalleled knowledge of electrical power management across industries, experts at Eaton deliver customized, integrated solutions to solve our customers' most critical challenges.

Our focus is on delivering the right solution for the application. But, decision makers demand more than just innovative products. They turn to Eaton for an unwavering commitment to personal support that makes customer success a top priority. For more information, visit

www.eaton.com/electrical.



Cooper Crouse-Hinds GmbH
Neuer Weg-Nord 49
69412 Eberbach
E-Mail: Info-Ex@Eaton.com
www.crouse-hinds.de

© 2016 Eaton
All Rights Reserved
Printed in Germany

Publication No.
GHG 790 7002 P0001 D/GB/F (I)
Auflage / 47.2016 / MS

Changes to the products, to the information contained in this document, and to prices are reserved; so are errors and omissions. Only order confirmations and technical documentation by Eaton is binding. Photos and pictures also do not warrant a specific layout or functionality. Their use in whatever form is subject to prior approval by Eaton. The same applies to Trademarks (especially Eaton, Moeller, and Cutler-Hammer). The Terms and Conditions of Eaton apply, as referenced on Eaton Internet pages and Eaton order confirmations.

Eaton is a registered trademark.

All trademarks are property of their respective owners.